

Metal fuels

10 maximumscore 2

Een voorbeeld van een juist antwoord is:

IJzerpoeder met een kleinere deeltjesgrootte heeft een grotere verdelingsgraad / een groter (contact)oppervlak / een groter reactieoppervlak (dan ijzerpoeder met een grotere deeltjesgrootte).

Hierdoor vinden er (per tijdseenheid) meer / vaker (effectieve) botsingen plaats (waardoor de reactiesnelheid hoger is / de reactie sneller verloopt).

- juist verband gegeven tussen de deeltjesgrootte van het ijzerpoeder en de verdelingsgraad/het (contact)oppervlak/het reactieoppervlak 1
- juist verband gegeven tussen de verdelingsgraad/het (contact)oppervlak/het reactieoppervlak en het aantal botsingen 1

Indien slechts een juist verband is gegeven tussen de deeltjesgrootte van het ijzerpoeder en het aantal botsingen 1

11 maximumscore 1

Voorbeelden van een juist antwoord zijn:

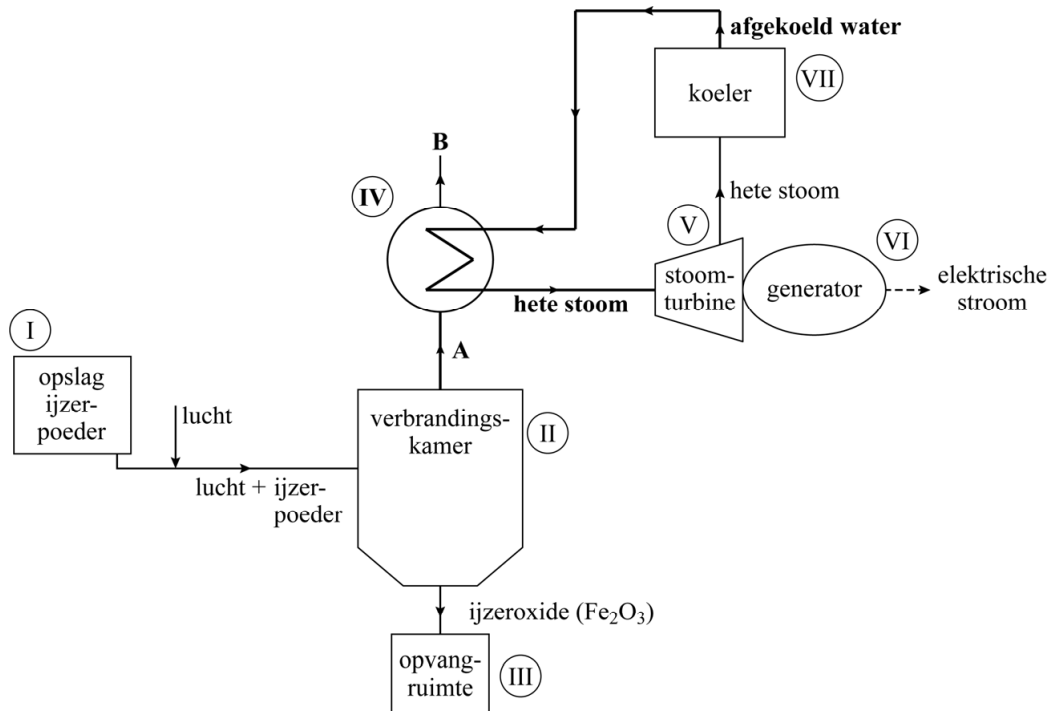
- IJzer is / ijzeratomen zijn gebonden aan zuurstof(atomen) waardoor de massa is toegenomen.
- De massa is toegenomen doordat zuurstof erbij is gekomen / zuurstofatomen erbij zijn gekomen.

12 maximumscore 1

warmtewisselaar

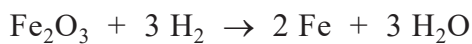
13 maximumscore 2

Een voorbeeld van een juist antwoord is:



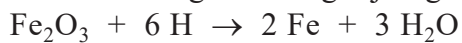
- het getekende apparaat (IV) is op een juiste manier verbonden met de stoomturbine en met de koeler 1
- de letters A en B zijn juist geplaatst en de waterstromen “afgekoeld water” en “hete stoom” zijn juist geplaatst 1

14 maximumscore 2



- H_2 voor de pijl en H_2O na de pijl 1
- Fe_2O_3 voor de pijl en Fe na de pijl en elementbalans juist in een vergelijking met uitsluitend de juiste formules voor en na de pijl 1

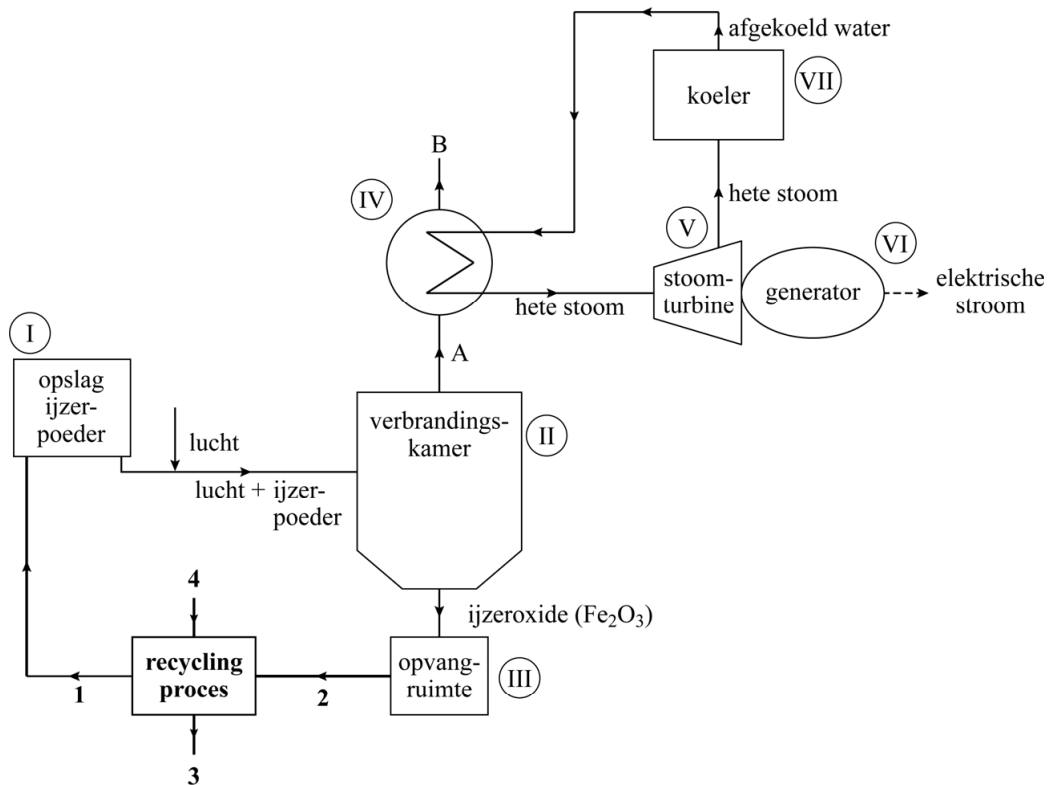
Indien de volgende vergelijking is gegeven:



1

15 maximumscore 2

Een voorbeeld van een juist antwoord is:



- een blok voor het recyclingproces getekend en het blok verbonden, zowel met ruimte III als met ruimte I 1
- pijlen in en uit het getekende blok juist en alle nummers juist 1

Opmerking

Als in plaats van de juiste nummers, juiste formules of stofnamen zijn gegeven, dit niet aanrekenen.